

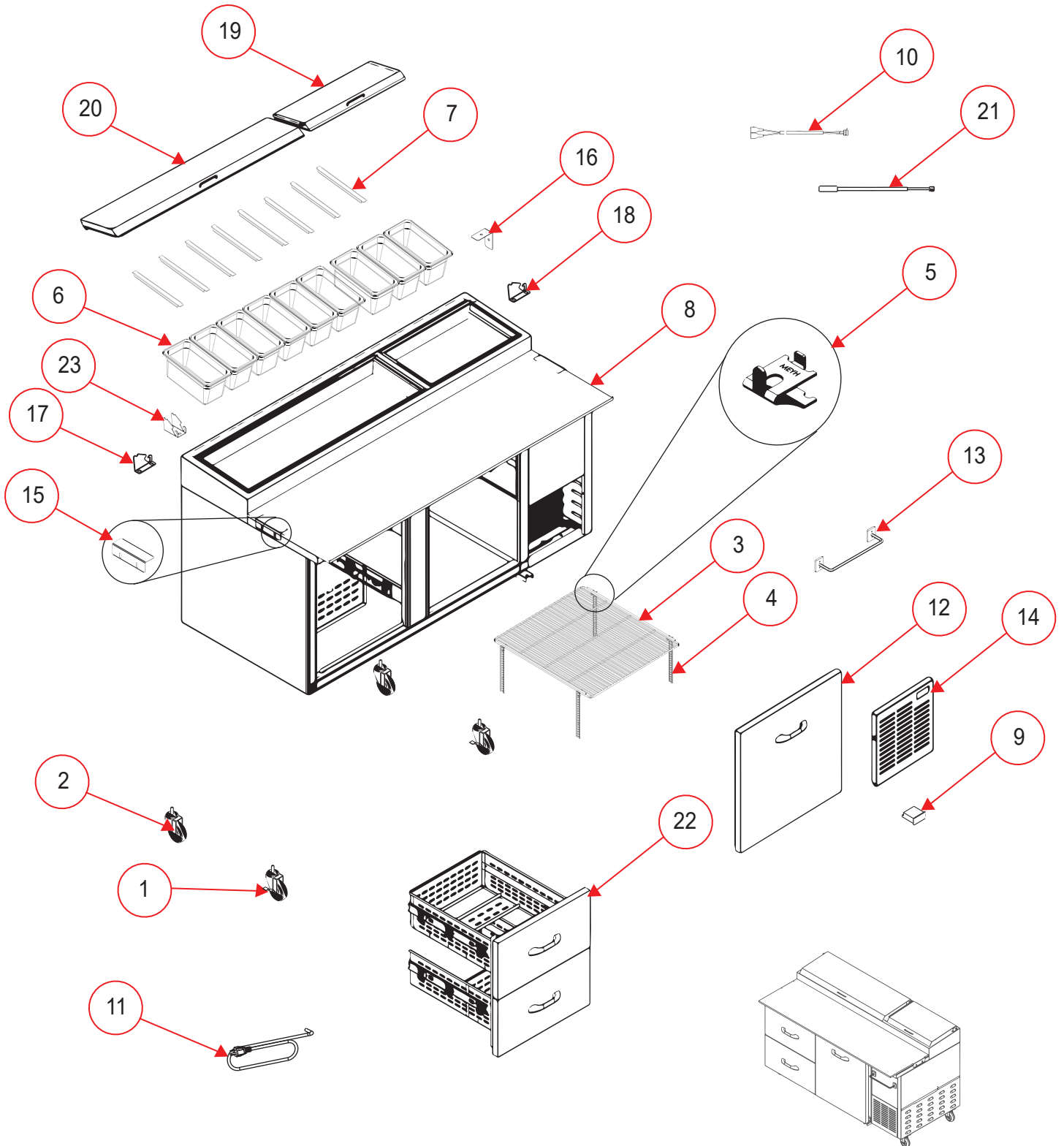


No. Serie:C152105

MESA FRÍA DE PREPARACIÓN

Explosionado Modelo PTP-67-21

REV 00/2021



ENSAMBLE GENERAL

**MESA FRÍA DE PREPARACIÓN**

Explosionado Modelo PTP-67-21

REV 00/2021

No.	CÓDIGO	DESCRIPCIÓN
1	2084009	RUEDA CON FRENO
2	2084910	RUEDA
3	3057721	PARRILLA DE EXHIBICIÓN
4	2086267	CREMALLERA
5	2079798	CLIP PARA CREMALLERA
6	2086269	INSERTO DE 1/3 DE POLIBICARBONATO
7	2095499	ANGULO SEPARADOR
8	2079473	MESA DE GRANITO
*	2095518	MESA SANALITE
9	2080257	CONTROL DE TEMPERATURA
10	3049466	SENSOR
*	3049430	CLIP DEL CONTROL DE TEMPERATURA
11	2079021	CABLE DE SERVICIO
12	2079469	PUERTA IZQUIERDA
13	2095500	TOALLERO
14	2095503	CUBIERTA FRONTAL PARA LA UNIDAD
15	2095504	SOPORTE PARA MESA
16	2095518	SOPORTE PARA CUBIERTA PTP
17	2095507	SOPORTE LATERAL IZQ.
18	2095508	SOPORTE LATERAL DER.
19	2095519	TAPA SUPERIOR CHICA Y COMP.
20	2095520	TAPA SUPERIOR GRANDE Y COMP.
21	3063058	SENSOR DE TEMPERATURA.
22	2095588	ENSAMBLE DE CAJON Y COMP.
23	2095682	SOPORTE SUPERIOR CENTRAL
*	3030429	INTERRUPTOR MAGNETICO 1 POLO 1
*	3030430	INTERRUPTOR MAG 1POL 1TIR
*	3021540	MOLDURA CUBRE TUBOS BLA V7



No. Serie:C152105

MESA FRÍA DE PREPARACIÓN

Explosionado Modelo PTP-67-21

REV 00/2021

No.	CÓDIGO	DESCRIPCIÓN
*	3024322	RETEN INT MAG
*	2082912	MOLDURA CUBRE TUBOS
*	3061679	ARNES MAESTRO
*	3061676	ARNES UNIDAD R36 ERC112D
*	3061681	ARNES ILUM-INTER MFP11
*	3063059	SENSOR EVAP 1M 077F8786

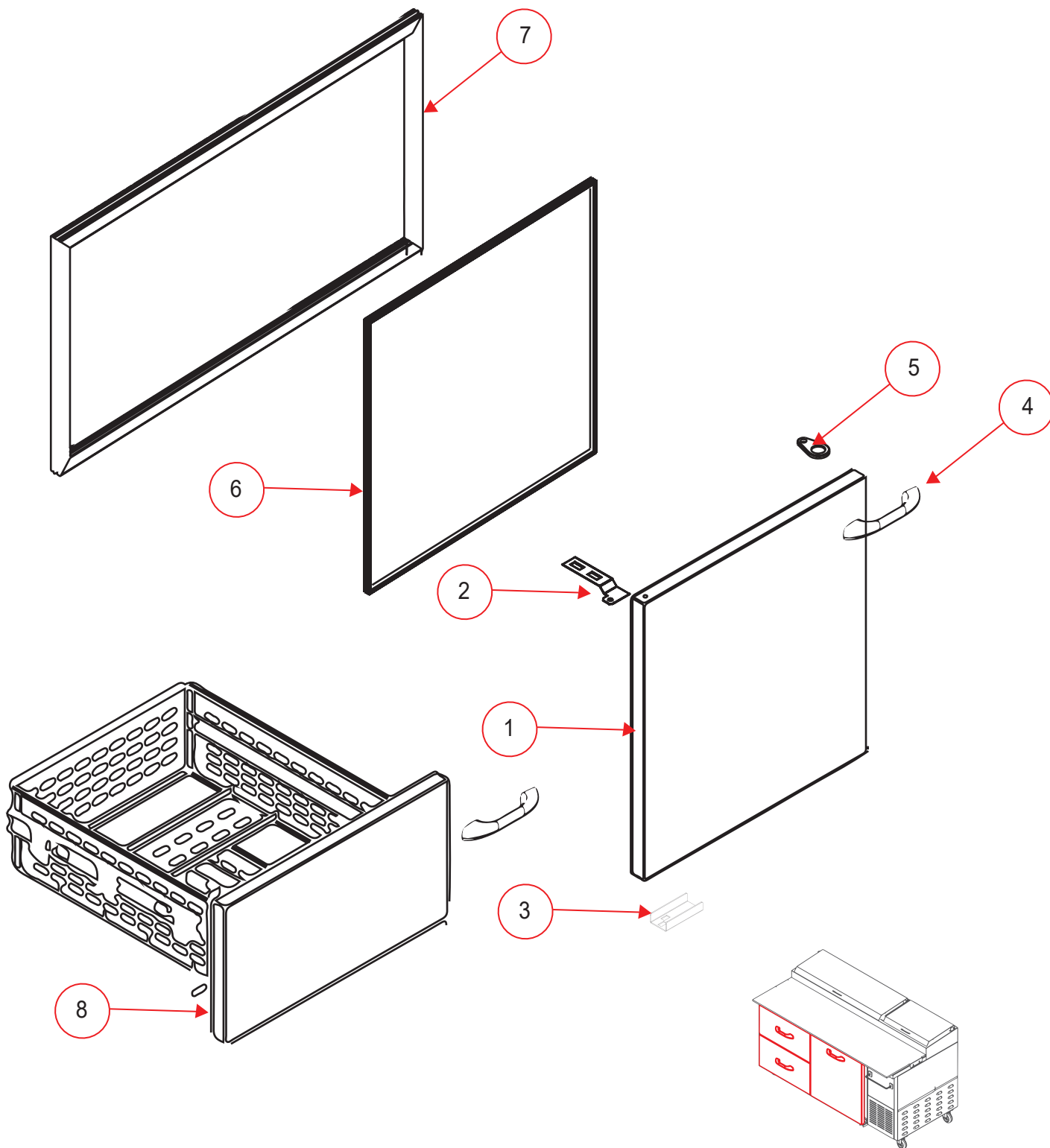


No. Serie:C1521055

MESA FRÍA DE PREPARACIÓN

Explosionado Modelo PTP-67-21

REV 00/2021



ENSAMBLE DE PUERTA



No. Serie:C152105

MESA FRÍA DE PREPARACIÓN

Explosionado Modelo PTP-67-21

REV 00/2021

No.	CÓDIGO	DESCRIPCIÓN
1	2079469	PUERTA IZQUIERDA
2	2095522	BISAGRA SUPERIOR PARA PUERTA IZQ.
3	2095512	BISAGRA INFERIOR
4	2095513	JALADERA NEGRA
5	3024322	SWITCH MAGNETICO
6	2095521	EMP. MAGNETICO PARA PUERTA
7	2095558	EMP.MAG.T.CEJALARGA CAJÓN
8	2095588	ENSAMBLE DE CAJON Y COMP.

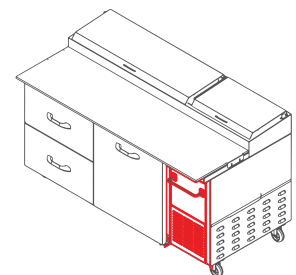
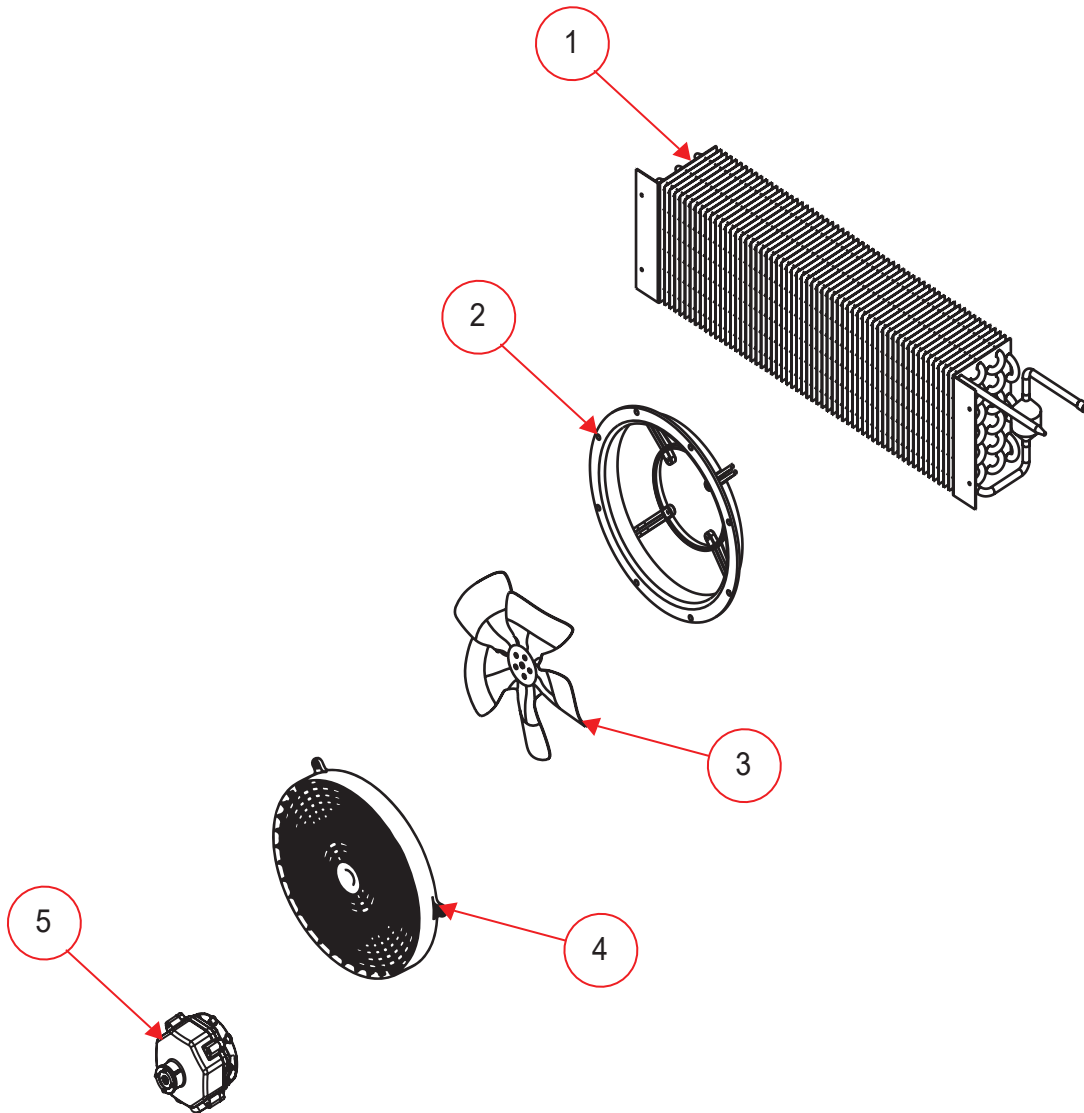


No. Serie:C152105

MESA FRÍA DE PREPARACIÓN

Explosionado Modelo PTP-67-21

REV 00/2021



ENSAMBLE EVAPORADOR



No. Serie:C152105

MESA FRÍA DE PREPARACIÓN

Explosionado Modelo PTP-67-21

REV 00/2021

No.	CÓDIGO	DESCRIPCIÓN
1	2079475	EVAPORADOR
2	3023907	SOPORTE ABS O MOTOR EVAP
3	2078132	ASPA PLASTICA
4	2001197	REJILLA PP MOTOR
5	2078130	MICROMOTOR
*	2094584	COMPONENTE P/CHAROLA DE CONDENSADO

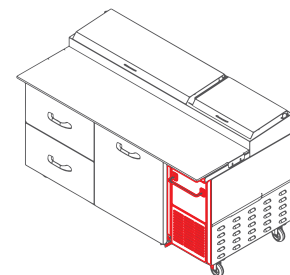
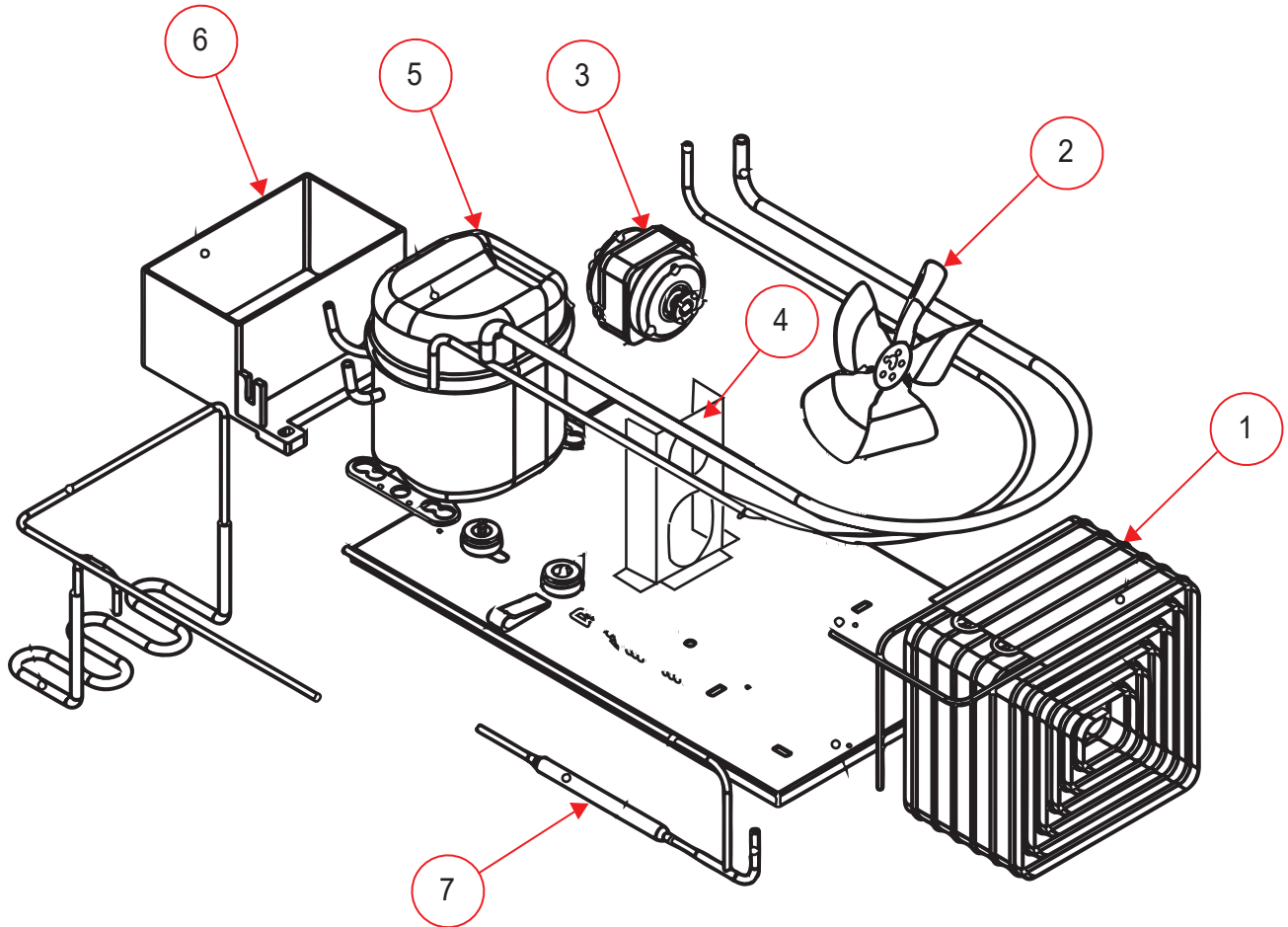


No. Serie:C152105

MESA FRÍA DE PREPARACIÓN

Explosionado Modelo PTP-67-21

REV 00/2021



ENSAMBLE CONDENSADOR



No. Serie:C152105

MESA FRÍA DE PREPARACIÓN

Explosionado Modelo PTP-67-21

REV 00/2021

No.	CÓDIGO	DESCRIPCIÓN
1	2088143	CONDENSADOR
2	2078132	ASPA
3	2078130	MICROMOTOR
4	2093372	BASE P/MOTOR
5	2078967	COMPRESOR
6	2065602	CHAROLA DE CONDENSADOS
7	2078131	DESHIDRATADOR



MESA FRÍA DE PREPARACIÓN

Explosionado Modelo PTP-67-21

REV 00/2021

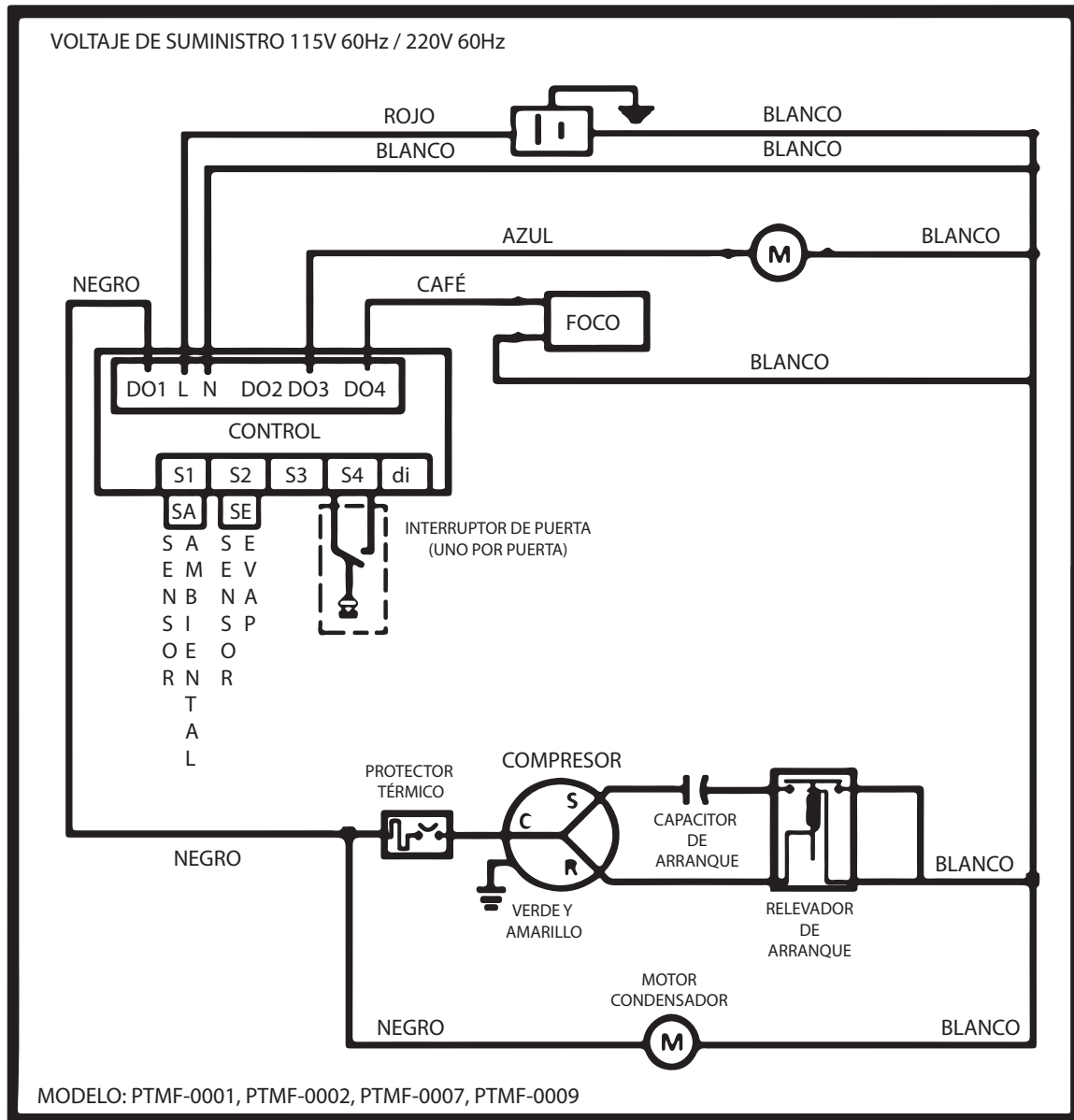


DIAGRAMA ELÉCTRICO